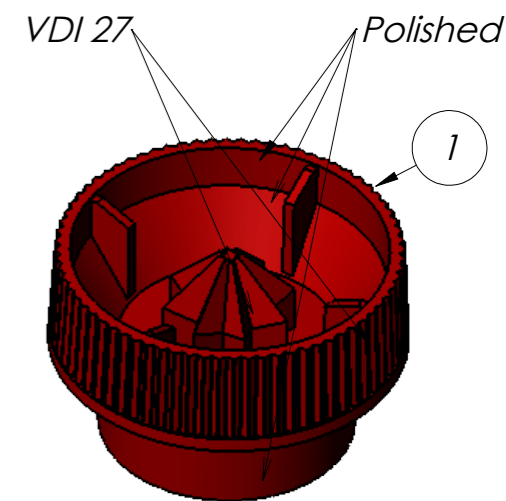
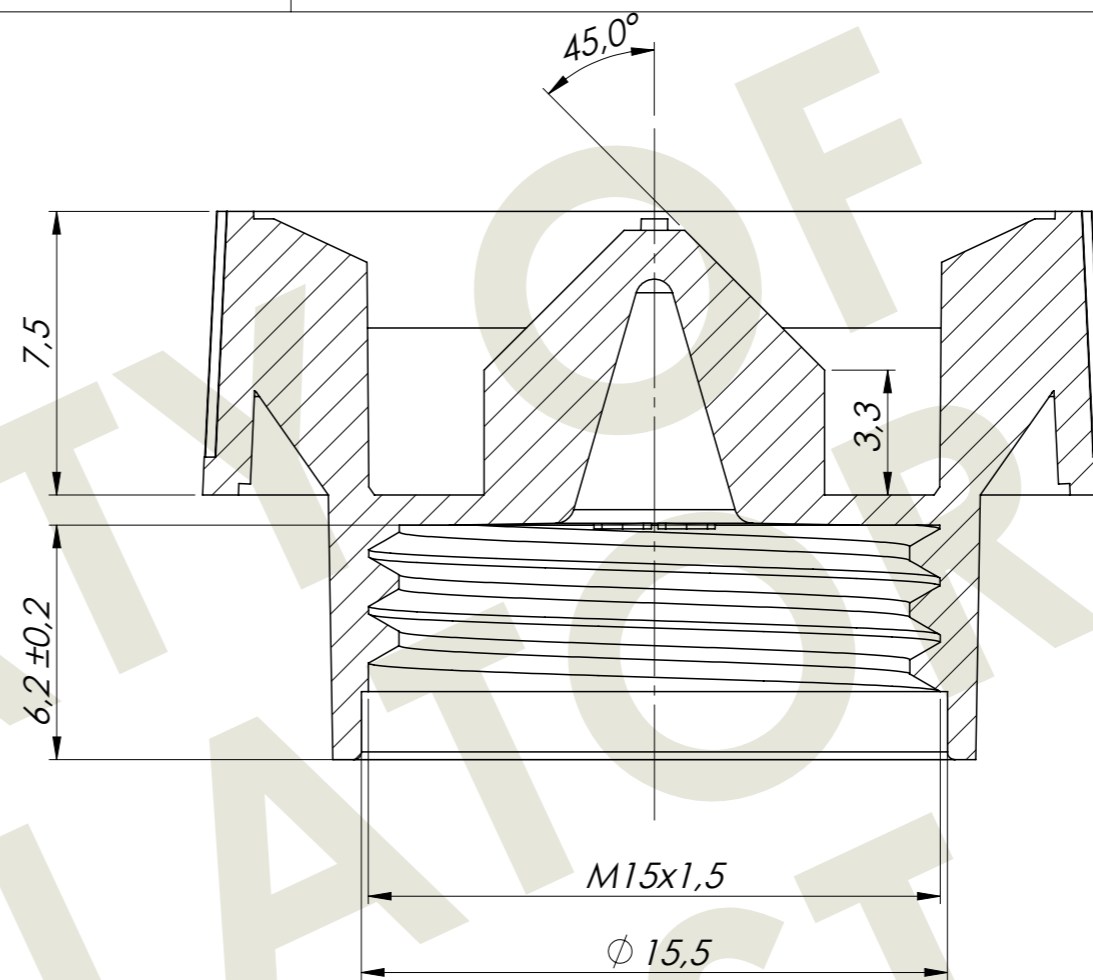
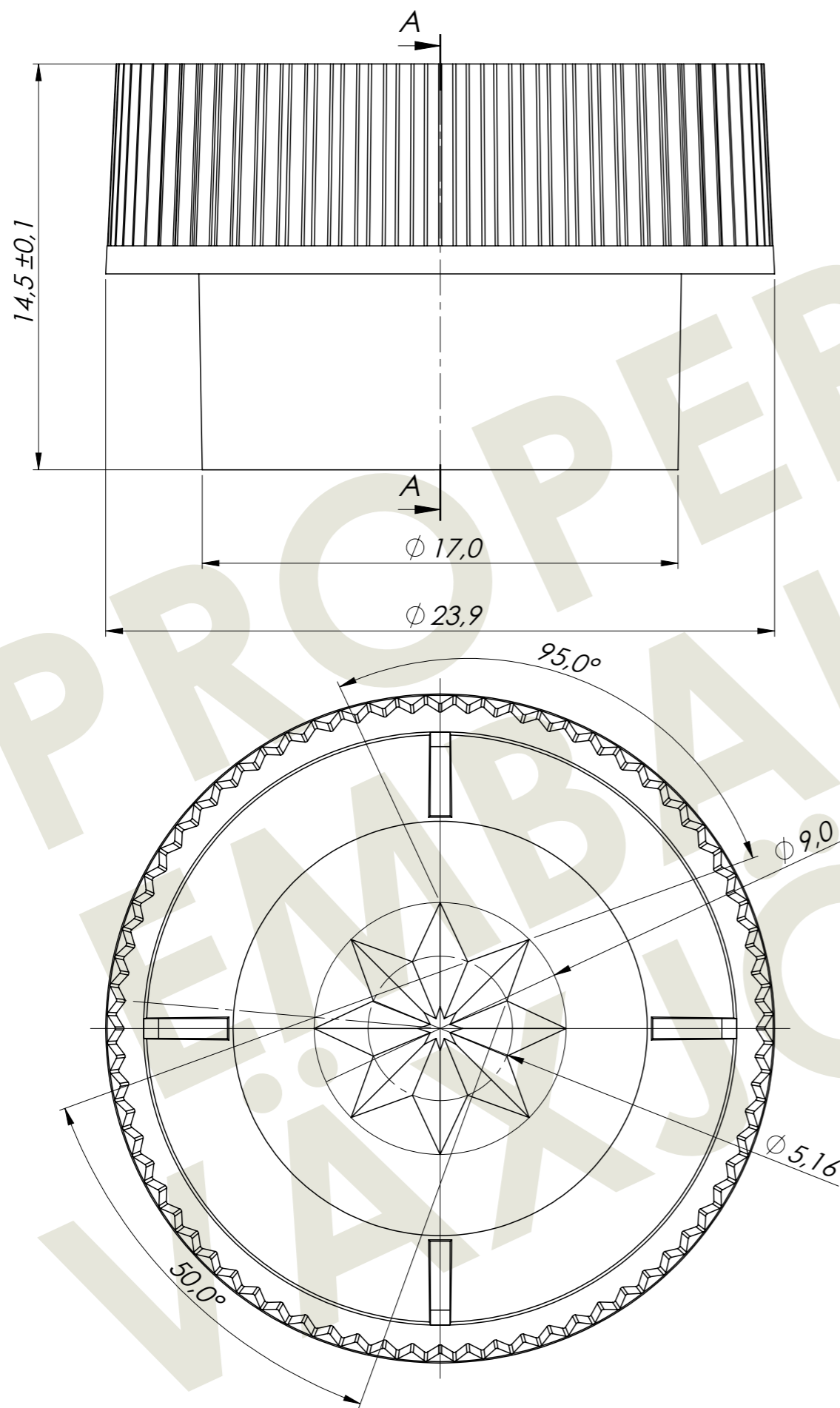



This document may not be duplicated without our written permission and its content not exposed to any third party neither be used for any unauthorized purpose.
 Denna handling får inte kopieras utan vårt skriftliga medgivande och dess innehåll får inte yppas för tredje man och inte heller användas för något obehörigt ändamål.



Item	Qty.	Title/Name	Art.No.	Material	Weight	Note
1	1	Closure 15mm	15-289	PP	1.34	-
Designed by TB		Checked by BN	General Tolerances $\pm 0,2$	 Filename 12333B	Date 2011-02-17	Scale 5:1
Emballator Växjöplast AB Smedjegatan 8 352 46 VÄXJÖ Tel: +46(0)470 722000 Fax: +46(0)470 722001			Title/Name Closure 15mm 8-star Standard			Drawing number S15-289
				Rev.no B	Sheet 2/2	