

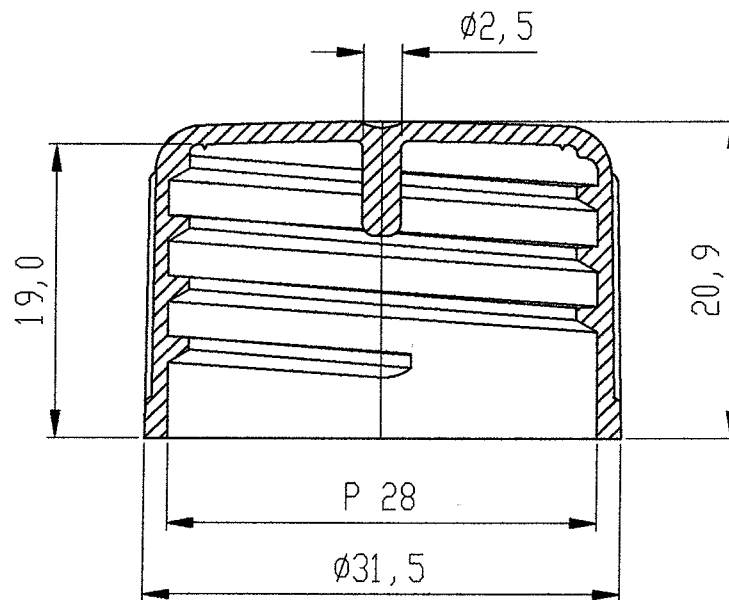
UtgLöp

Ändring och/eller medd. -nr

Datum

Inf

Godk



Konstr

Ritad

TB

Kop

Kontr

Stand

Godk

Skala

1:1

Ersätter

Ersatt av

Emballator Växjöplast AB

Smedjegatan 8

352 46 Växjö

Tel:+46(0)470 722000 Fax:+46(0)470722001

Closure 28mm
28-880T-PP

Register nr

S 28-880T-PP

Dat

04.05.2006

Rit-nr

S 28-880T-PP