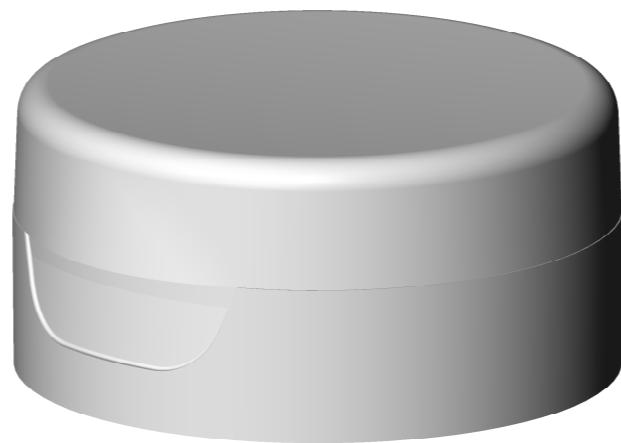
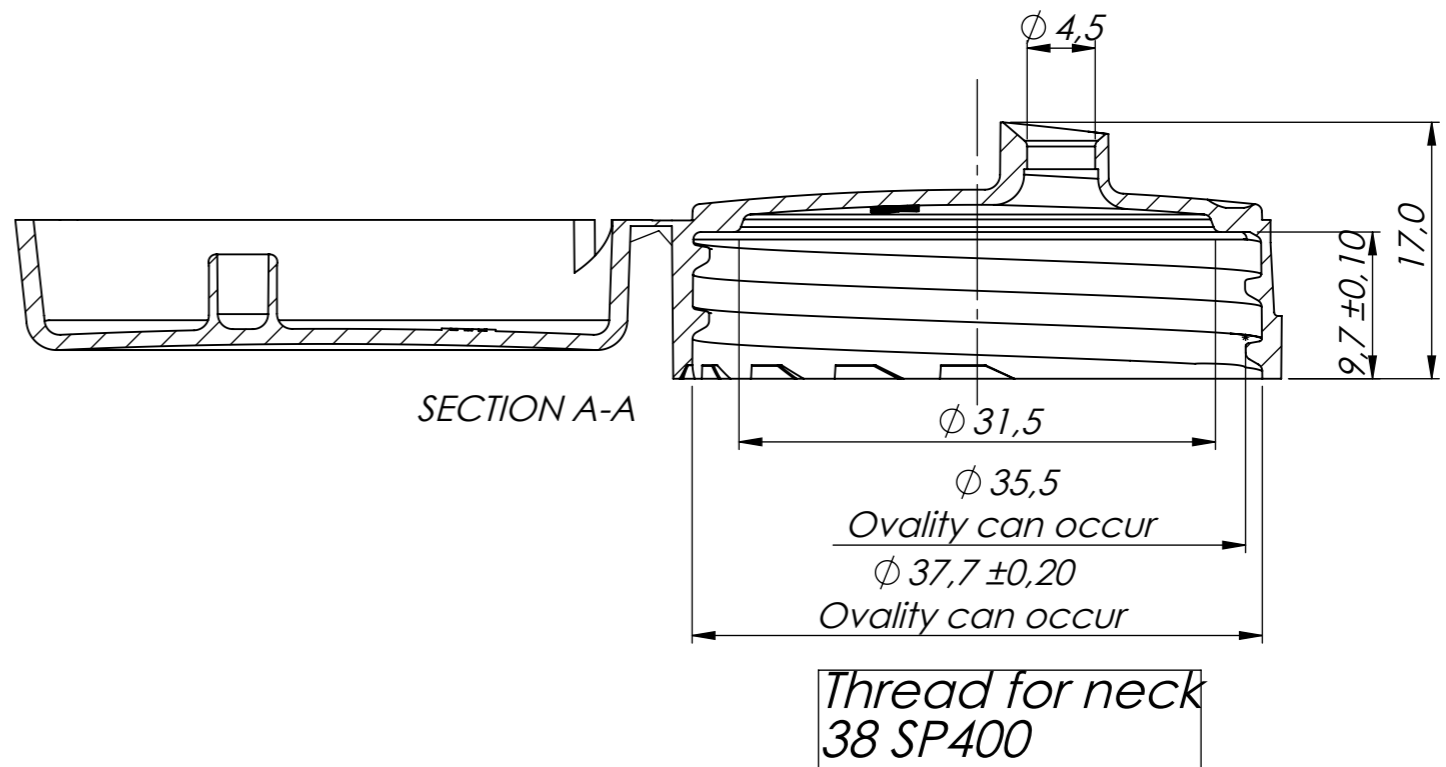
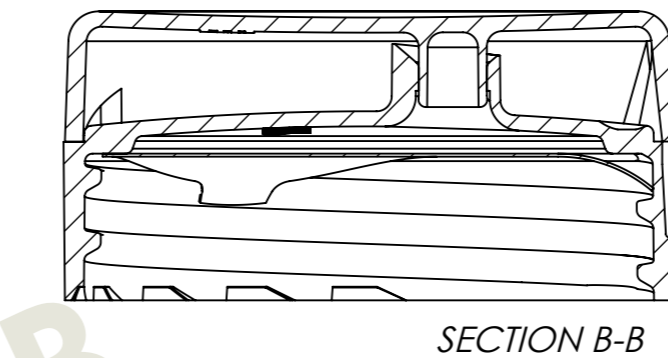
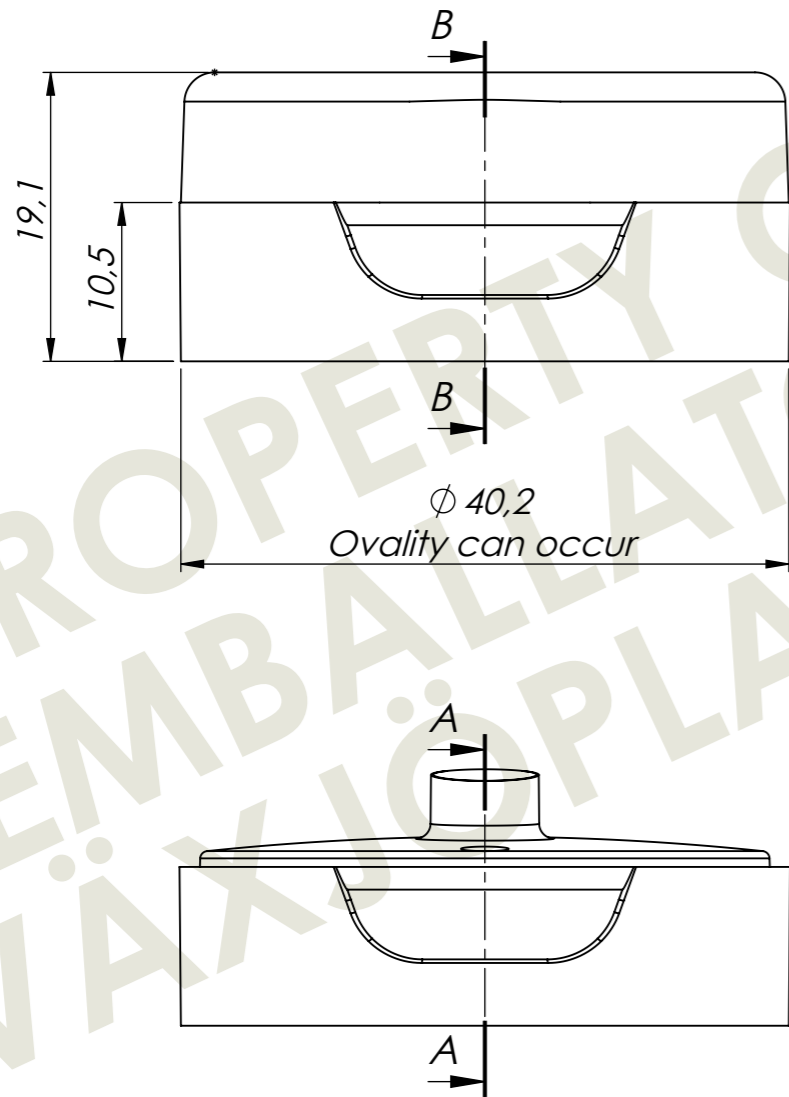


This document may not be duplicated without our written permission and its content not exposed to any third part neither be used for any unauthorized purpose.
 Denna handling får inte kopieras utan vårt skriftliga medgivande och dess innehåll får inte yppas för tredje man och inte heller användas för något obehörigt ändamål.



UNREGISTERED COPY

| Item | Qty. | Title/Name | Art.No. | Material | Weight | Note |
|------|------|--------------------|---------|----------|--------|------|
| 2 | 1 | IHS liner | - | - | - | - |
| 1 | 1 | 38mm Flip top ø4,5 | 38-256 | PP | 5.2 | - |

| | | | | | | |
|-------------------|------------------|-------------------------|--|-------------------|--------------------|--------------|
| Designed by TB | Checked by BN | General Tolerances - | | Filename 12568 | Date 2015-05-20 | Scale 2:1 |
|-------------------|------------------|-------------------------|--|-------------------|--------------------|--------------|

| | | |
|--|--|--------------|
| Emballator Växjöplast AB Smedjegatan 8 352 46 VÄXJÖ Tel: +46(0)470 722000 Fax: +46(0)470 722001 | Title/Name Ass'y 38mm Flip top ø4,5 | |
| | EVP Standard | |
| Drawing number S38-256-4,5/IHS | Edition - | Sheet 2/2 |