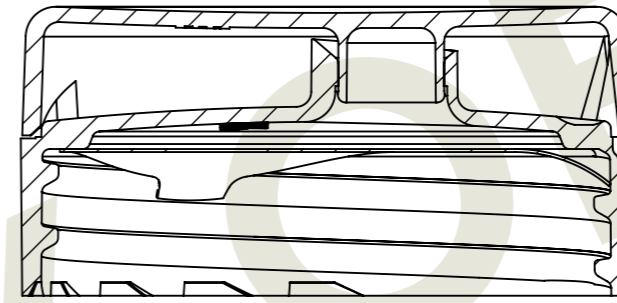
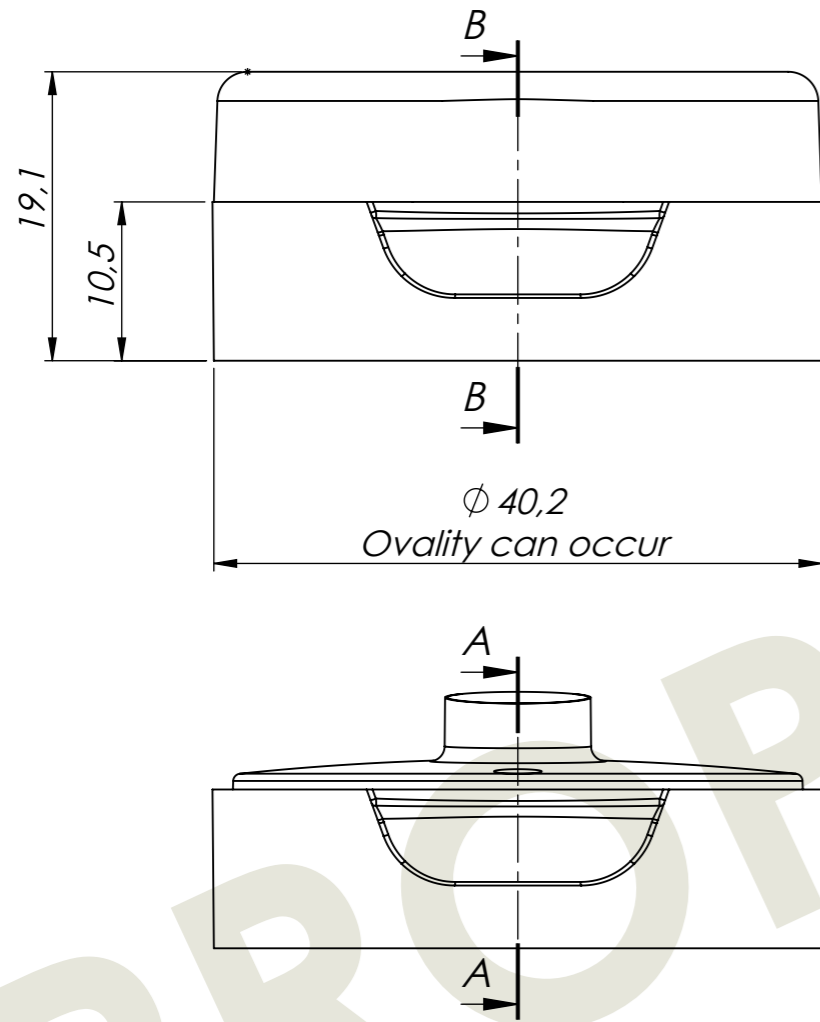
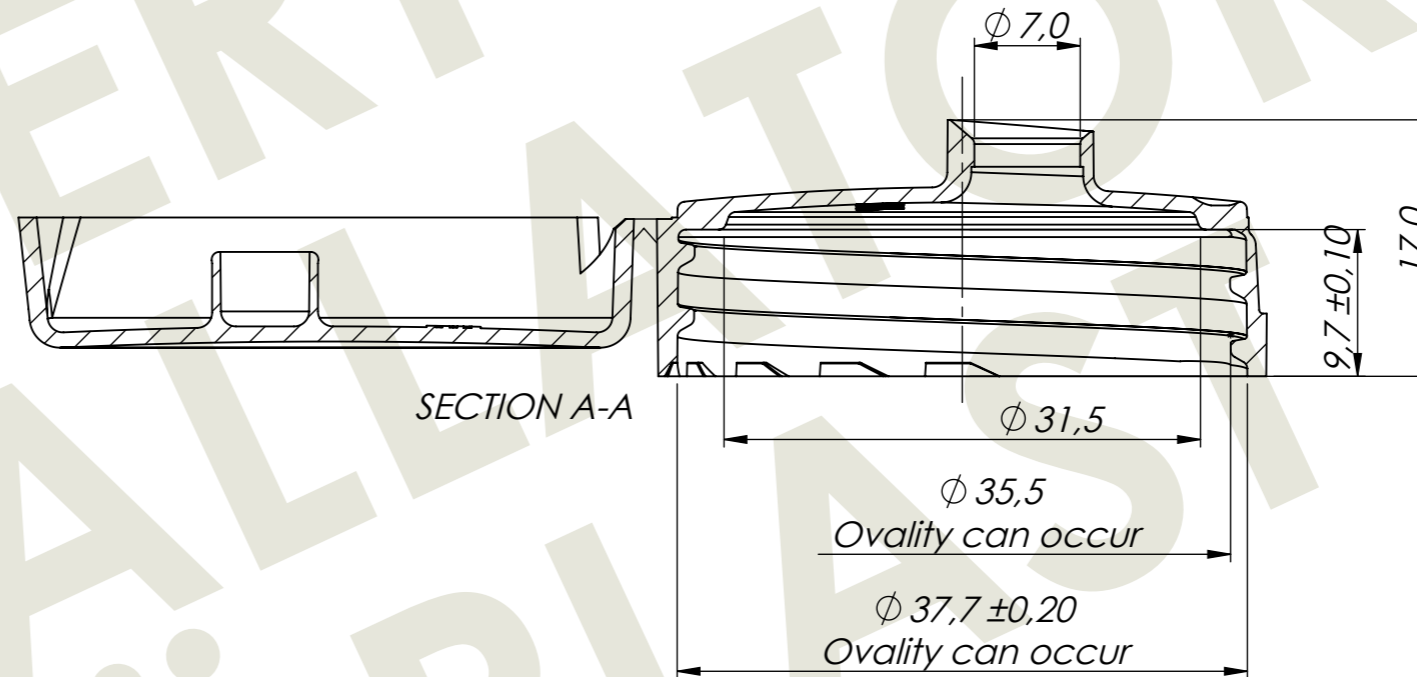


This document may not be duplicated without our written permission and its content not exposed to any third part neither be used for any unauthorized purpose.  
 Denna handling får inte kopieras utan vårt skriftliga medgivande och dess innehåll får inte heller användas för något obehörigt ändamål.



SECTION B-B



SECTION A-A

Thread for neck  
38 SP400



**UNREGISTERED COPY**

Item	QTY.	Title/Name	Art.No.	Material	Weight	Note
1	1	38mm Flip top $\phi 7,0$ (Excentric)	38-256 (7)	PP	5.2	-
2	1	IHS liner	-	-	-	-

Designed by TB	Checked by BN	General Tolerances -		Filename 12356A	Date 2011-07-07	Scale 2:1
-------------------	------------------	-------------------------	--	--------------------	--------------------	--------------

Emballator Växjöplast AB  
 Smedjegatan 8  
 352 46 VÄXJÖ  
 Tel: +46(0)470 722000  
 Fax: +46(0)470 722001

Title/Name  
 Ass'y 38mm Flip top  $\phi 7,0$  excentric  
 Polar  
 Standard

Drawing number S 38-256-7,0/IHS	Rev.no A	Sheet 2/3
------------------------------------	-------------	--------------