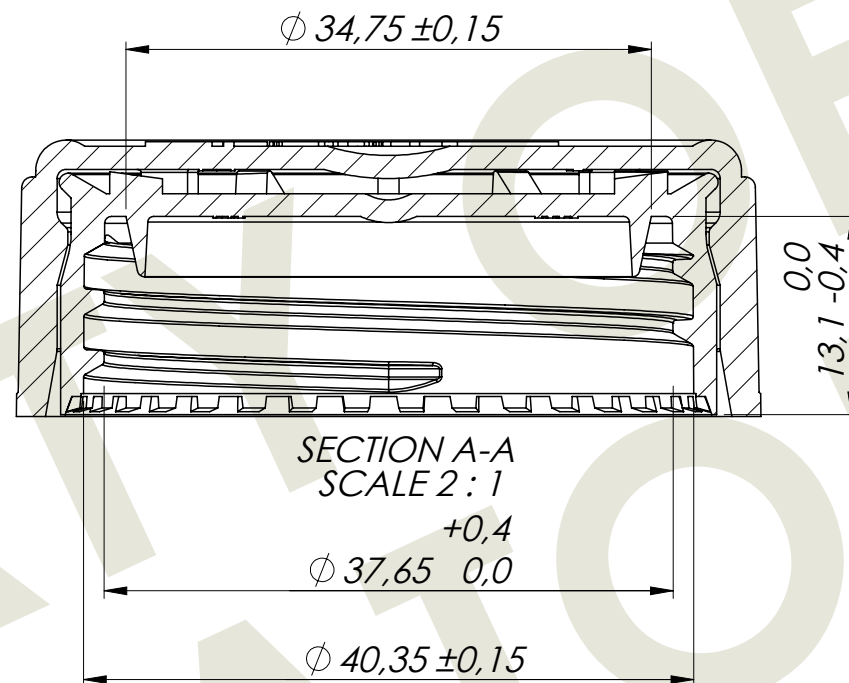
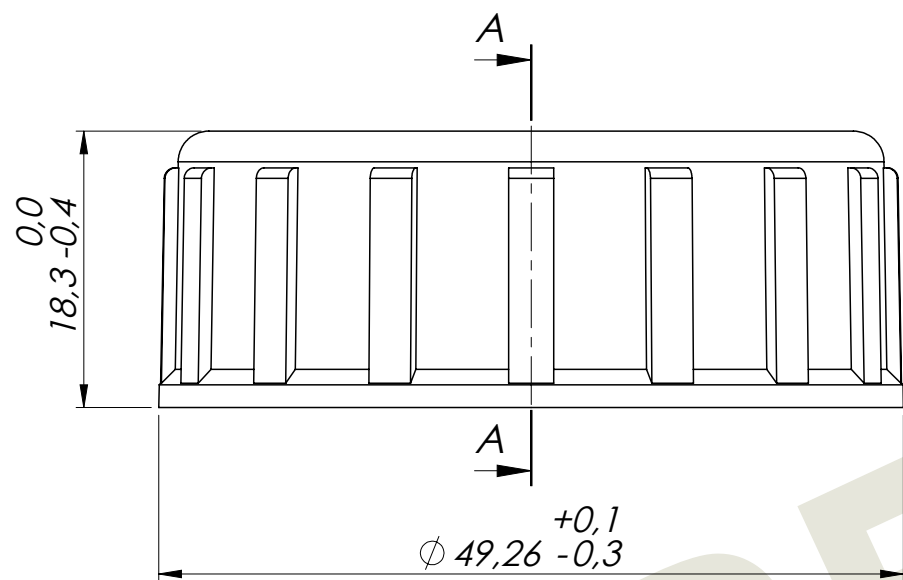
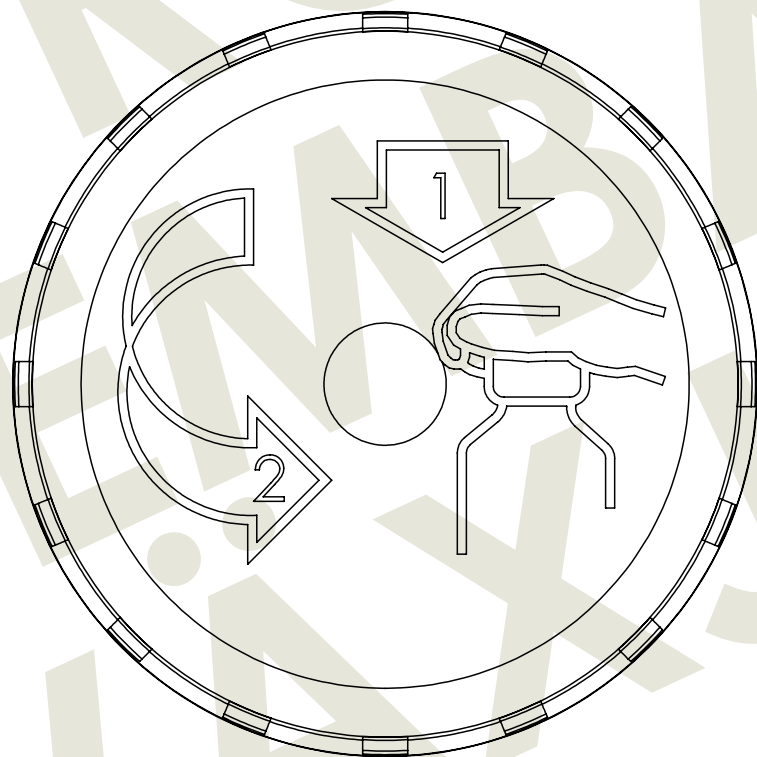
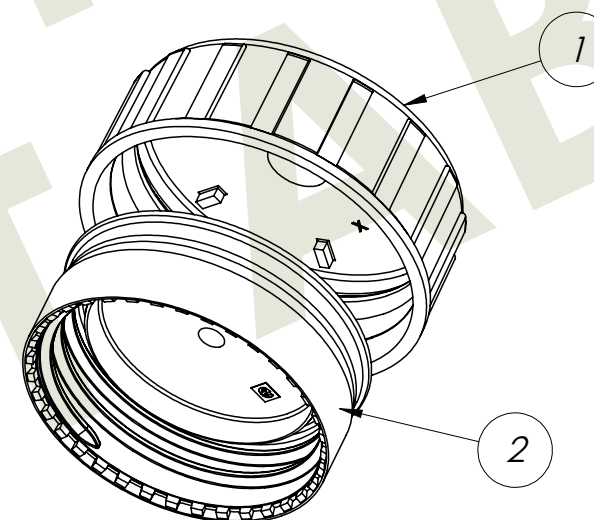


This document may not be duplicated without our written permission and its content not exposed to any third party neither be used for any unauthorized purpose.
 Denna handling får inte kopieras utan vårt skriftliga medgivande och dess innehåll får inte yppas för tredje man och inte heller användas för något obehörigt ändamål.



Thread:
 For neck P40,
 One start RH
 Pitch: 4,0



UNREGISTERED COPY

Item	Qty.	Title/Name	Art.No.	Material	Weight	Note
2	1	Closure	40-948	HDPE	5.6	-
1	1	Cover	00-901G	HDPE	7.0	-

Designed by TB	Checked by AH	General Tolerances -		Filename 12442	Date 2013-06-07	Scale 1:1
-------------------	------------------	-------------------------	--	-------------------	--------------------	--------------

Emballator Växjöplast AB
 Smedjegatan 8
 352 46 VÄXJÖ
 Tel: +46(0)470 722000
 Fax: +46(0)470 722001

Title/Name
 Ass'y 40-948BS/00-901G
 40mm Child res. closure
 Standard

Drawing number S 40-948BS_00-901G	Edition -	Sheet 2/2
---	--------------	--------------