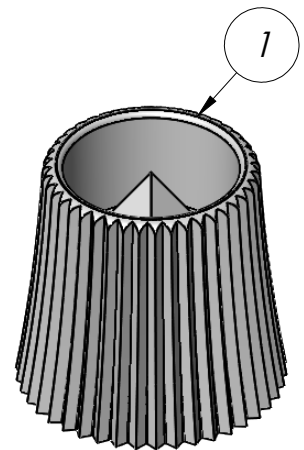
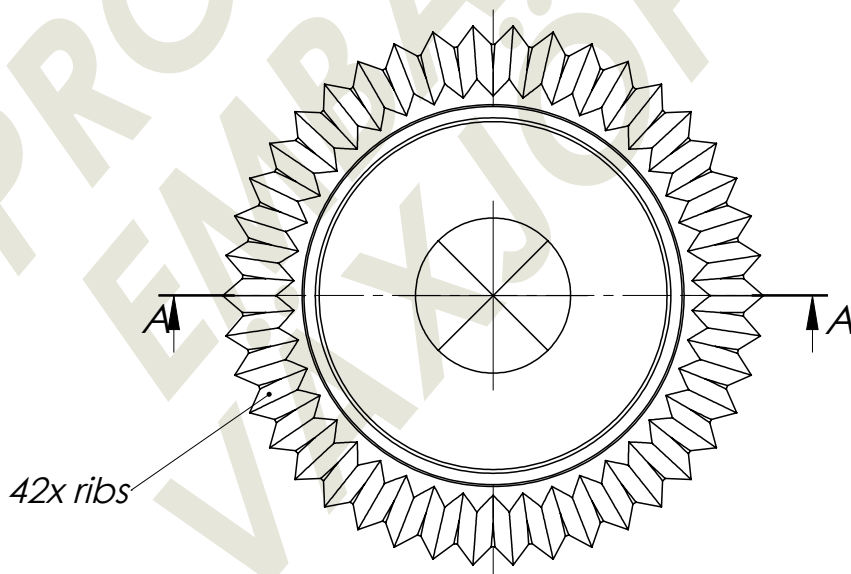
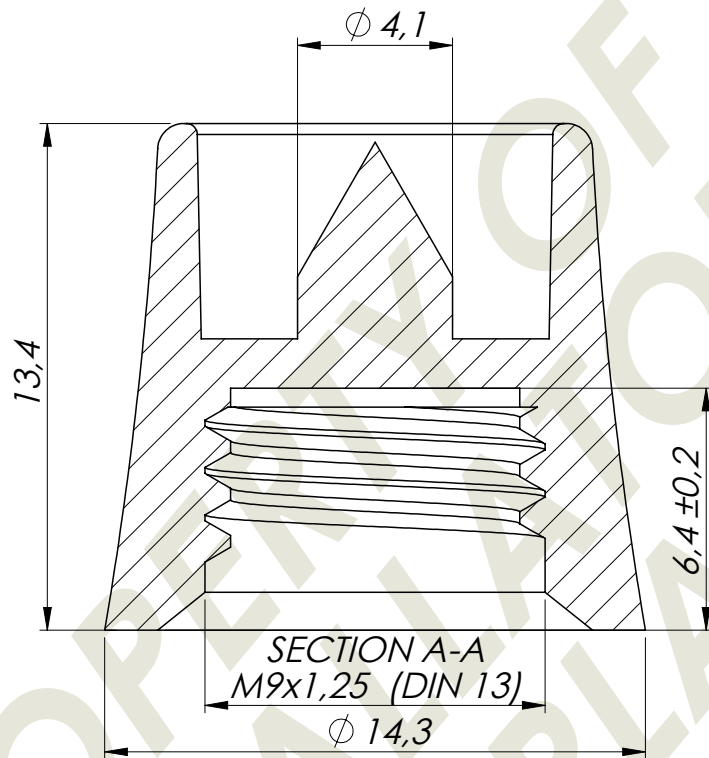


This document may not be duplicated without our written permission and its content not exposed to any third part neither be used for any unauthorized purpose.
 Denna handling får inte kopieras utan vårt skriftliga medgivande och dess innehåll får inte yppas för tredje man och inte heller användas för något obehörigt ändamål.

Edition	Rev.no	Revision note	Date	Initiated	Approved
REVISIONS					
Edition	Rev.no	Revision note	Date	Ini.	Appr.
A	1	Updated to 3-D CAD. Tolerance inserted	2013-03-27	TB	BN



1	1	Tube cap 09-770	09-770	HDPE	0.78	Krymp: 2,5 %
Item	Qty.	Title/Name	Art.No.	Material	Weight	Note

Designed by ES	Checked by -	General Tolerances ±0,2	E	Filename 11234	Date 1987-02-04	Scale 5:1
-------------------	-----------------	----------------------------	---	-------------------	--------------------	--------------

Emballator Växjöplast AB Smedjegatan 8 352 46 VÄXJÖ Tel: +46(0)470 722000 Fax: +46(0)470 722001	Title/Name Tube cap 09-770	
	Drawing number S 09-770	Edition A