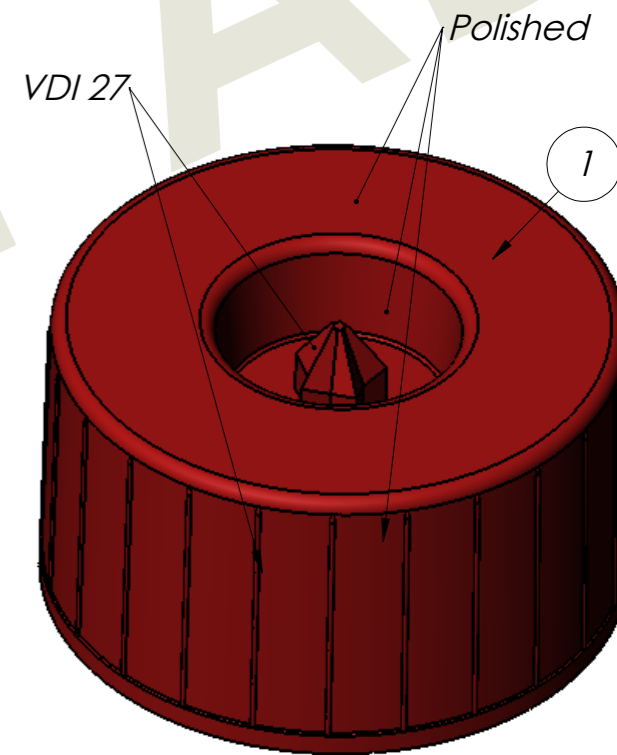
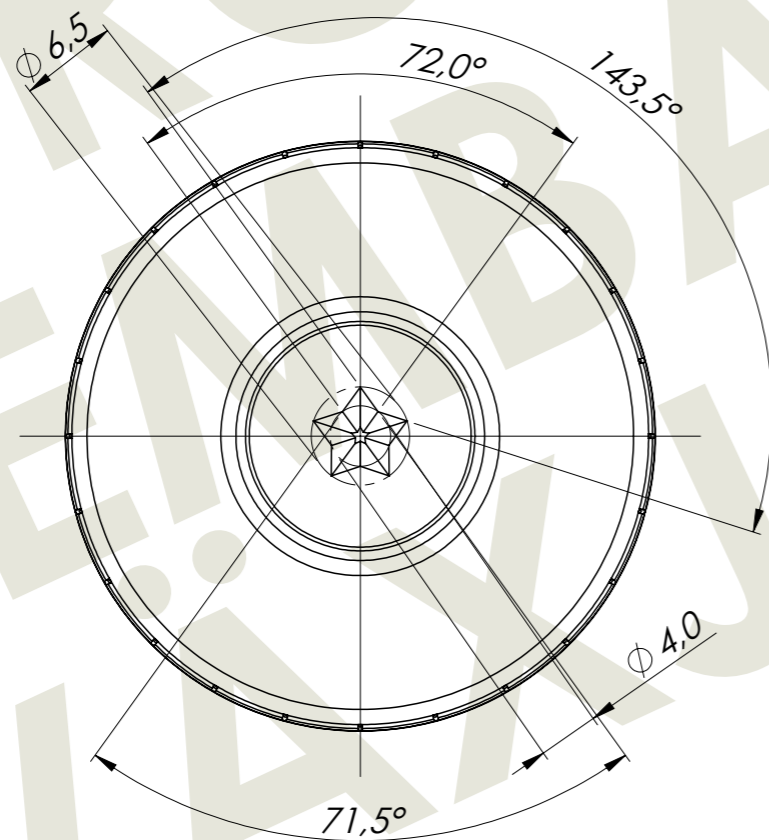
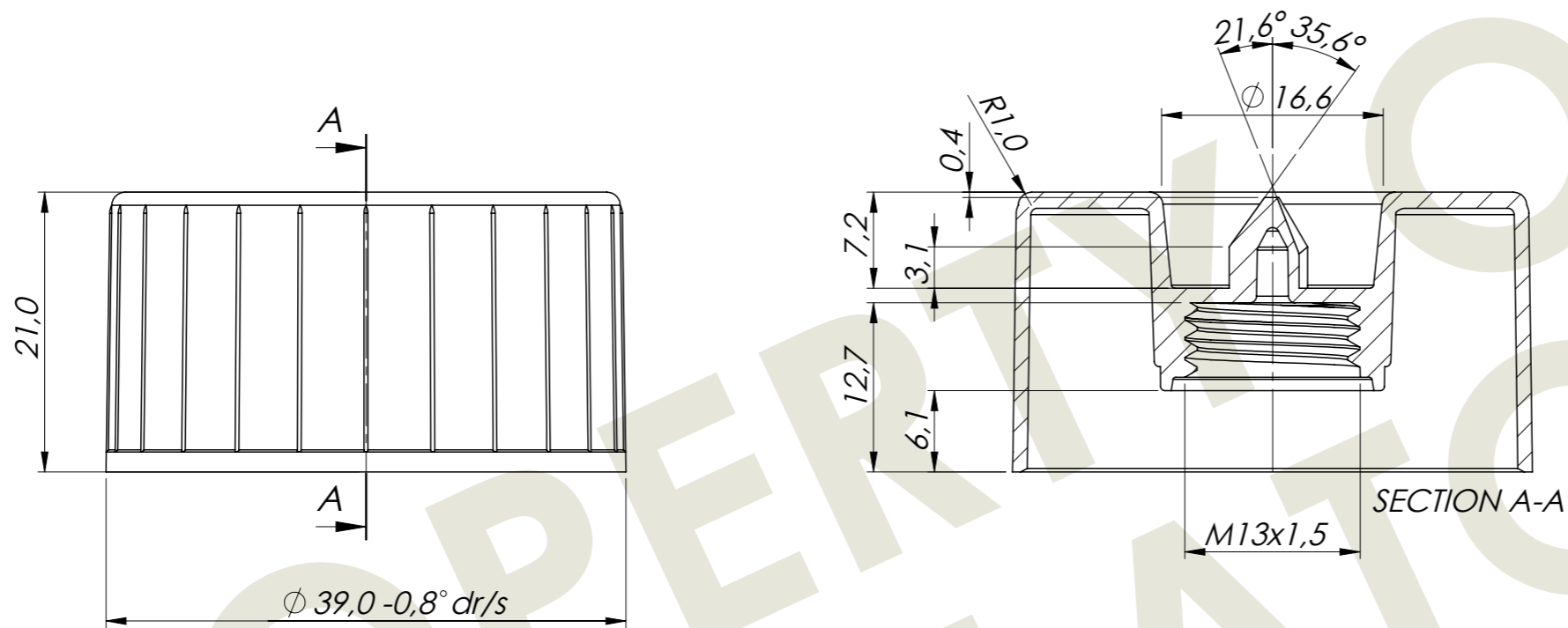


This document may not be duplicated without our written permission and its content not exposed to any third party neither be used for any unauthorized purpose.
 Denna handling får inte kopieras utan vårt skriftliga medgivande och dess innehåll får inte yppas för tredje man och inte heller användas för något obehörigt ändamål.

REVISIONS

Edition	Rev.no	Revision note	Date	Ini.	Appr.
1	A	Updated to 3D-CAD	2013-01-02	TB	BN



1	1	Closure 13mm	13-980S5	PP	4.18	
Item	Qty.	Title/Name	Art.No.	Material	Weight	Note
Designed by	Checked by	General Tolerances		Filename	Date	Scale
JJ	JJ	±0,2		11696A	1999-09-17	2:1
Emballator Växjöplast AB Smedjegatan 8 352 46 VÄXJÖ Tel:+46(0)470 722000 Fax:+46(0)470 722001			Title/Name Closure 13mm 13-980S5 Standard			
			Drawing number 11696A			Edition A