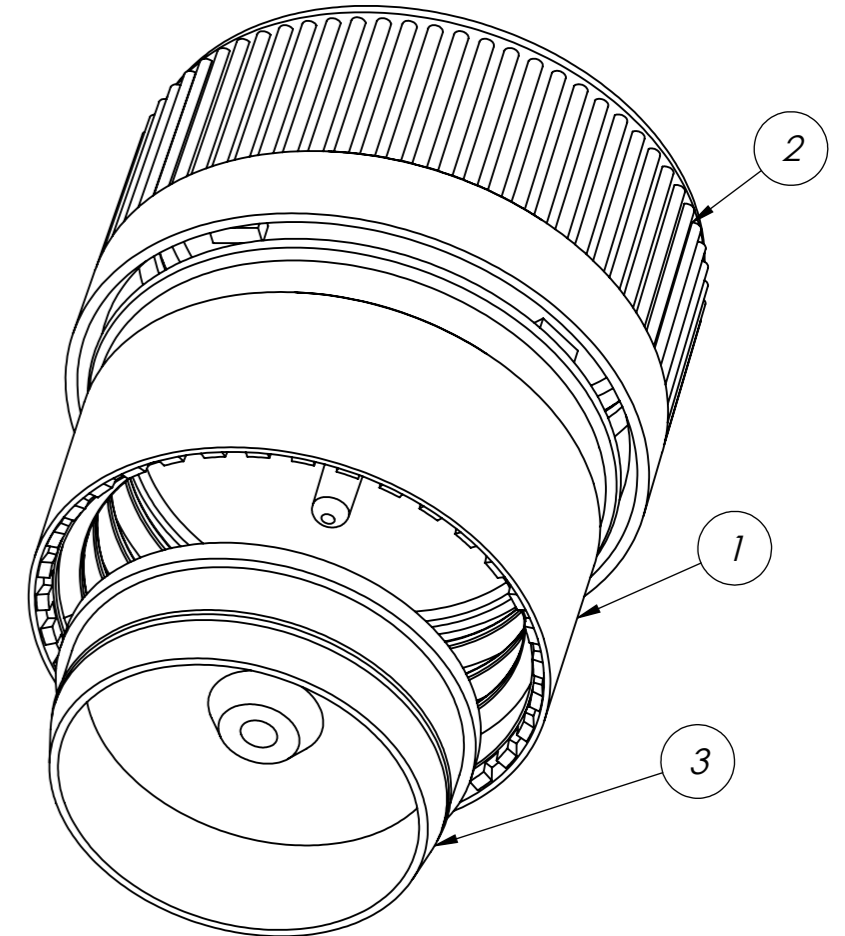
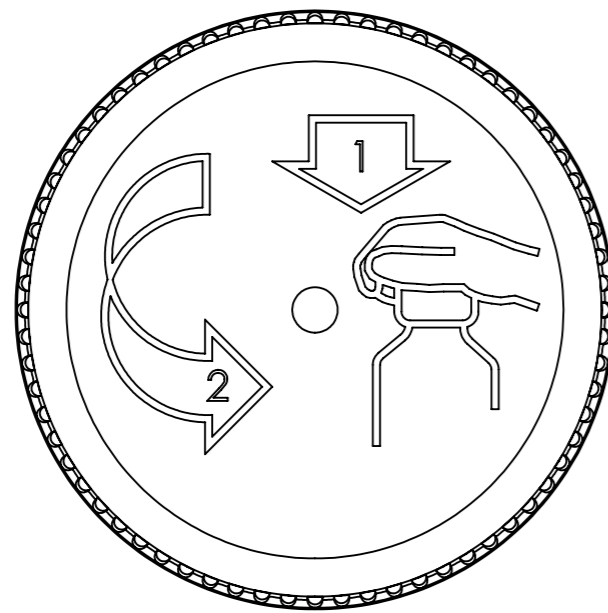
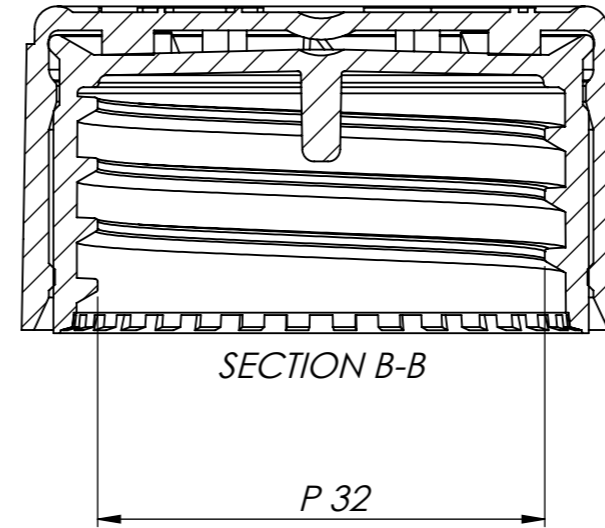
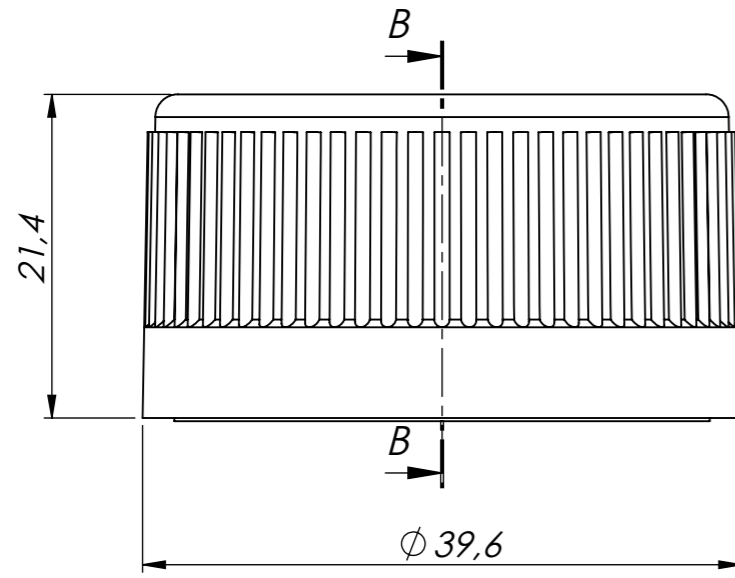


This document may not be duplicated without our written permission and its content not exposed to any third party neither be used for any unauthorized purpose.
 Denna handling får inte kopieras utan vårt skriftliga medgivande och dess innehåll får inte yppas för tredje man och inte heller användas för något obehörigt ändamål.



3	1	Insert					
2	1	Cover	00-919	PP			
1	1	Closure 32mm BST	32-881	PP,PEHD			
Item	Quant.	Title/Name	Art-/Mold-no	Material	Weight	Note	
Designed by		Checked by	General Tolerances		Filename	Date	Scale
TB		BN	-		12216	2008-05-14	2:1
Emballator Växjöplast AB Smedjegatan 8 352 46 VÄXJÖ Tel: +46(0)470 722000 Fax: +46(0)470 722001			Title/Name Ass'y 32-881/00-919/P26,6/2,5				
			Standard				
Drawing number 12216					Rev.no -	Sheet 1/1	