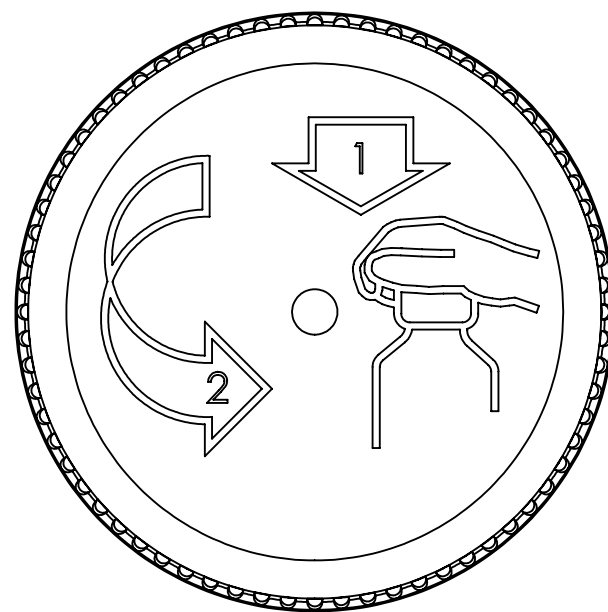
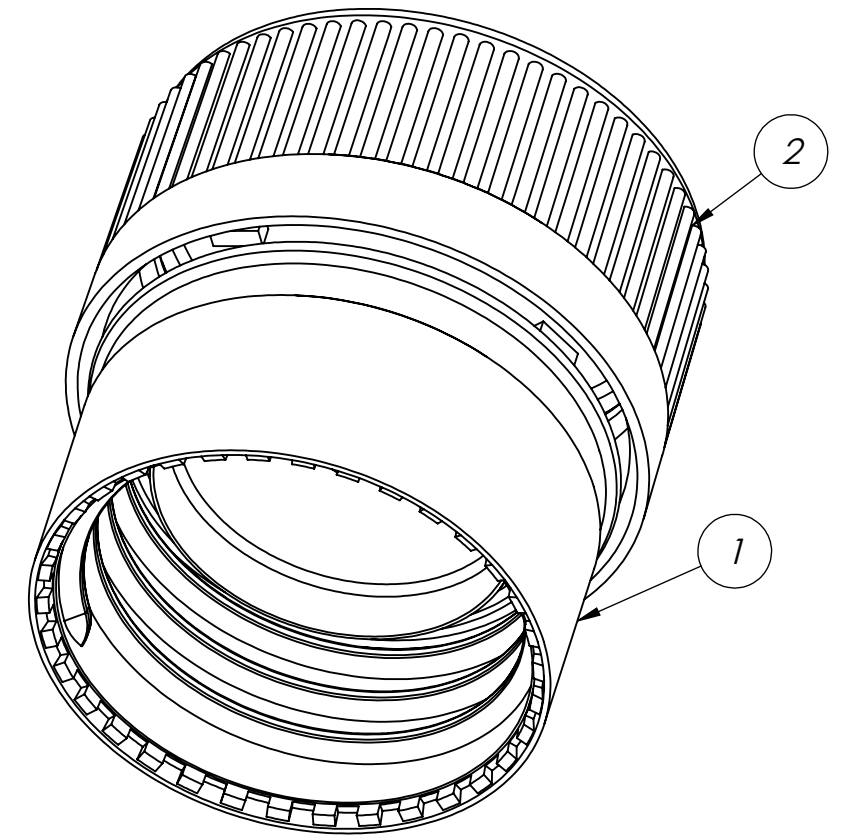
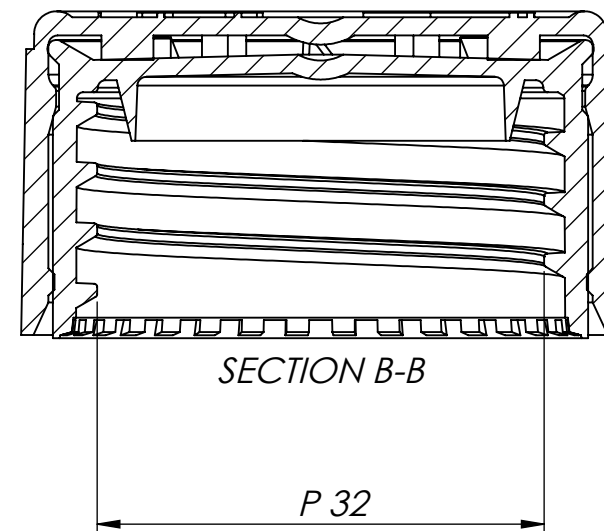
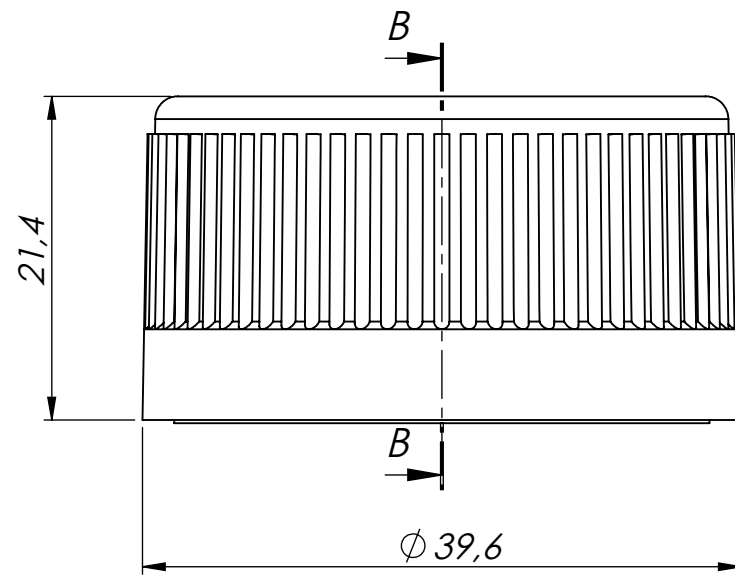


This document may not be duplicated without our written permission and its content not exposed to any third party neither be used for any unauthorized purpose.  
 Denna handling får inte kopieras utan vårt skriftliga medgivande och dess innehåll får inte yppas för tredje man och inte heller användas för något obehörigt ändamål.



2	1	Cover	00-919	PP		
1	1	Closure 32mm BS	32-881	PP,PEHD		
Item	Quant.	Title/Name	Art-/Mold-no	Material	Weight	Note
Designed by	Checked by	General Tolerances		Filename	Date	Scale
TB	BN	-		12215	2008-05-14	2:1
<b>Emballator Växjöplast AB</b> Smedjegatan 8 352 46 VÄXJÖ Tel: +46(0)470 722000 Fax: +46(0)470 722001			Title/Name <b>Ass'y 32-881/00-919</b>  <b>Standard</b>			
			Drawing number <b>12215</b>			Rev.no -