

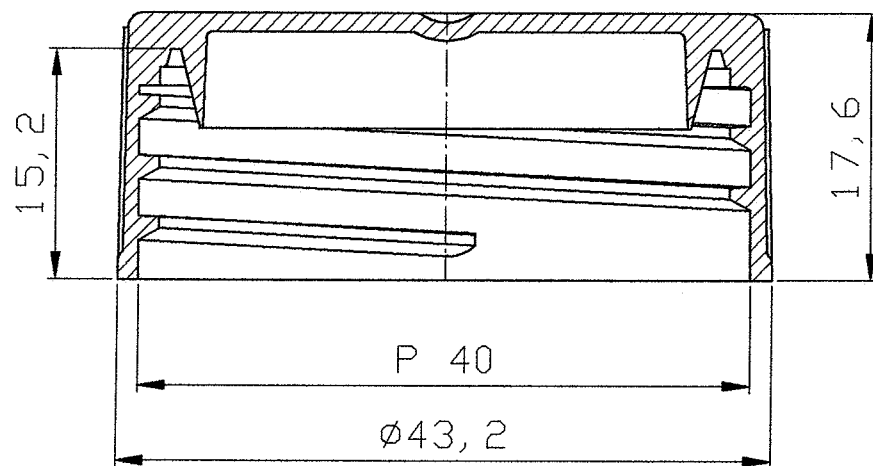
UtgLöp

Ändring och/eller medd. -nr

Datum

Inf

Godk



Konstr	Ritad TB	Kop	Kontr	Stand	Godk	Skala 1:1	Ersätter	Ersatt av
Emballator Växjöplast AB			Closure 40mm			Register nr S 40-902	Dat 04.05.2006	
Smedjegatan 8 352 46 Växjö Tel:+46(0)470 722000 Fax:+46(0)470722001			40-902			Rit-nr S 40-902		