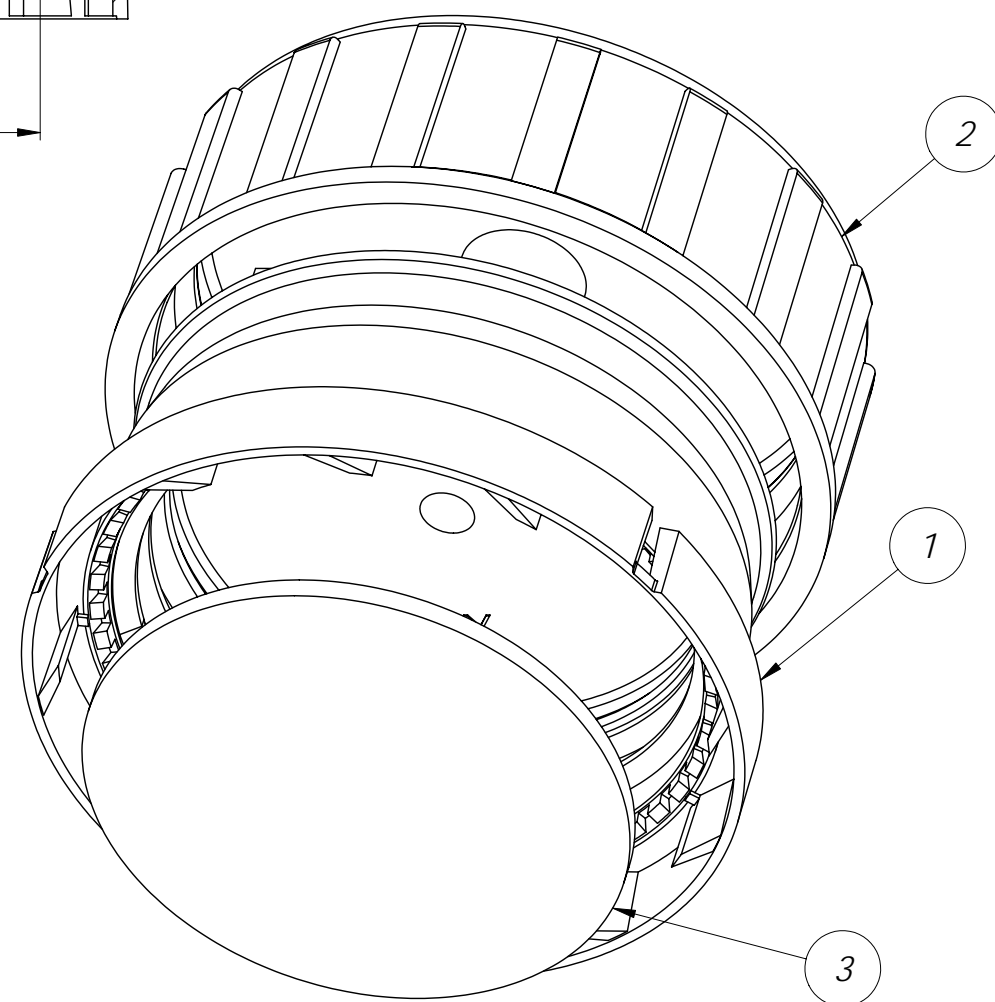
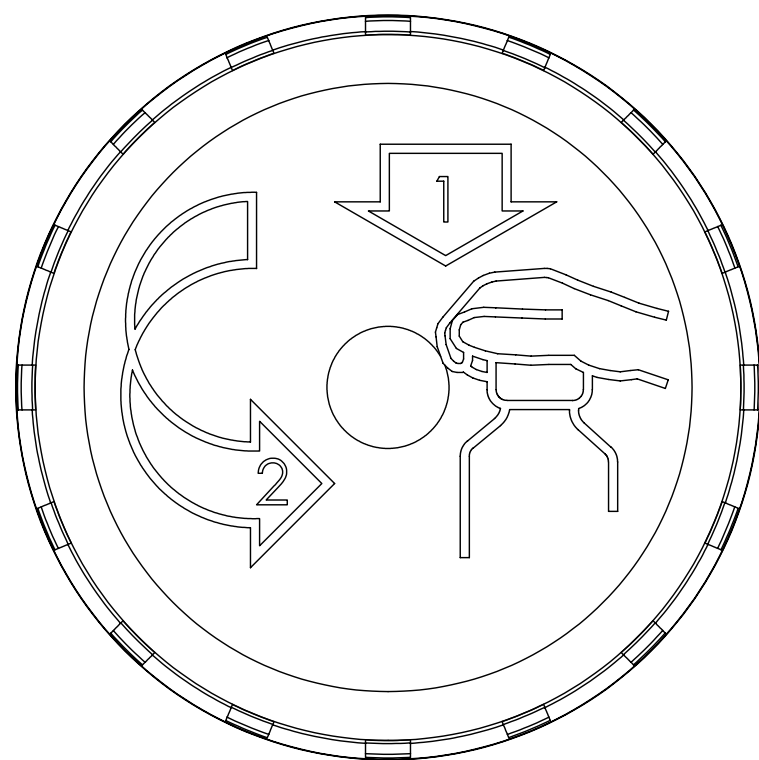
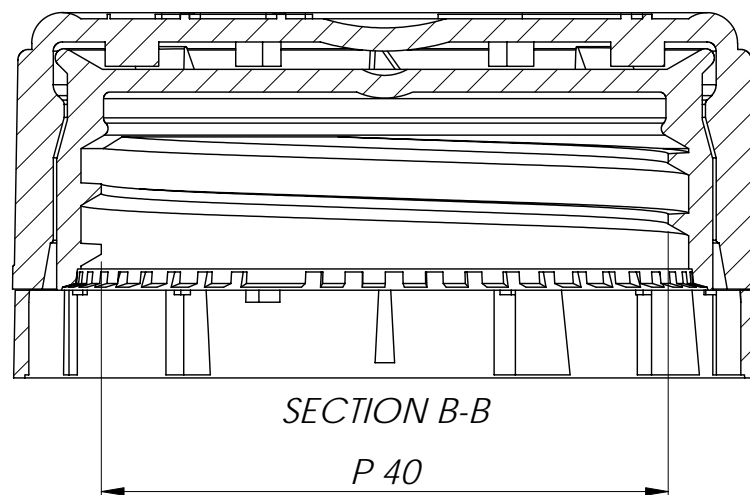
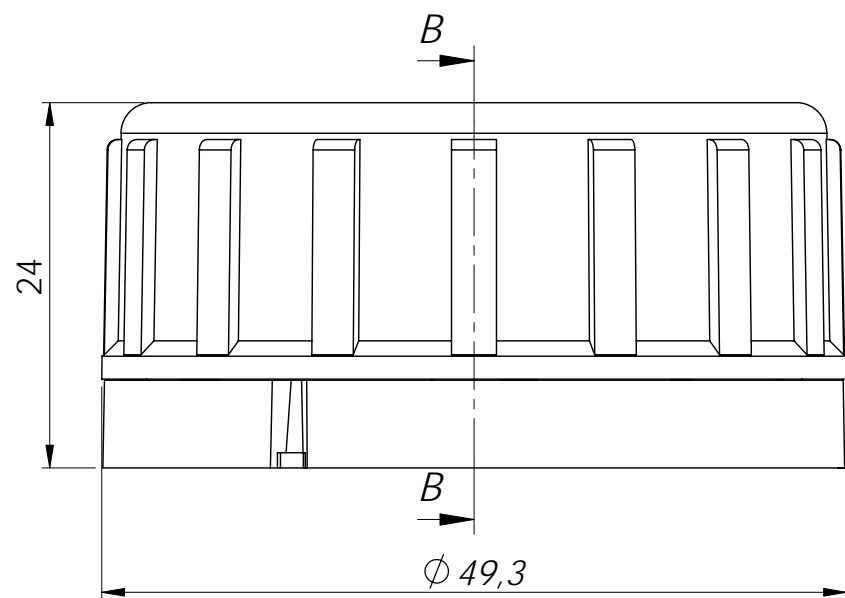


This document may not be duplicated without our written permission and its content not exposed to any third part neither be used for any unauthorized purpose.
 Denna handling får inte kopieras utan vårt skriftliga medgivande och dess innehåll får inte yppas för tredje man och inte heller användas för något obehörigt ändamål.



3	1	Liner				
2	1	Cover	00-901G	HDPE		
1	1	Closure 40mm BSG	40-983	HDPE		
Item	Quant.	Title/Name	Art-/Mold-no	Material	Weight	Note
Designed by	Checked by	General Tolerances		Filename	Date	Scale
TB	BN	-		12222	2008-05-14	2:1
Emballator Växjöplast AB Smedjegatan 8 352 46 VÄXJÖ Tel:+46(0)470 722000 Fax:+46(0)470 722001			Title/Name Ass'y 40-983BSG/00-901G			
			Standard			
			Drawing number 12222		Rev.no -	Sheet 1/1