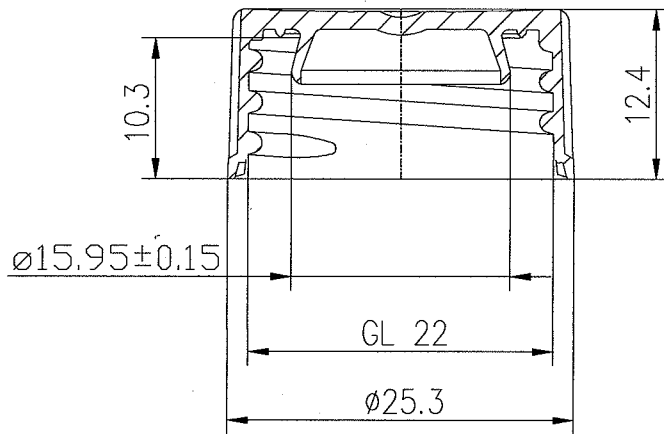


UtgLöp	Ändring och/eller medd.-nr	Datum	Inf	Godk
--------	----------------------------	-------	-----	------



Konstr	Ritad TB	Kop	Kontr	Stand	Godk	Skala 1:1	Ersätter	Ersatt av
<b>Emballator Växjöplast AB</b> Smedjegatan 8 352 46 Växjö\PTel:+46(0)470 722000 Fax:+46(0)470722001			Closure 22mm 22-951			Register nr S 22-951	Dat. 2011.04.01	Rit-nr S 22-951